



HORNO PARA PIZZA TIPO GAVETA 2 CHAROLAS

Mod. **HP270**



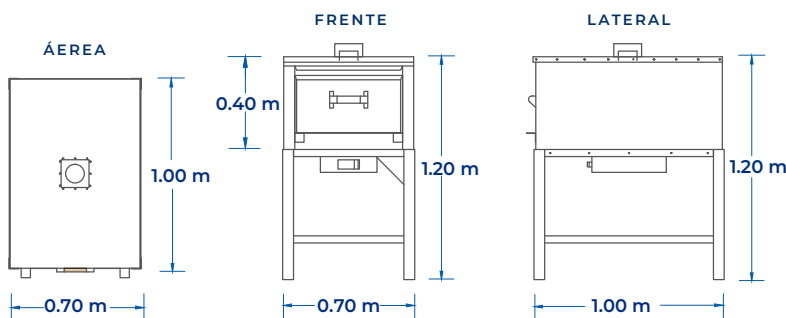
www.servinox.com.mx

CARACTERÍSTICAS

- Horno para pizza de 2 charolas tipo pizza
- Acabado laminado-esmaltado
- Aislamiento de fibra de vidrio para un mejor rendimiento
- Incluye válvula de control de calor
- Termómetro con un rango de 0 a 300 °C

DIMENSIONES

MODELO	FRENTE	FONDO	ALTO
HP270	0.70 m	1.00 m	1.20 m



Las fotografías o dibujos son ilustrativos. Sujetos a cambio sin previo aviso.